

A hand holding a spray nozzle over a sink with dishes. The background shows a kitchen sink with a faucet and a hand holding a spray nozzle. The spray nozzle is spraying water onto a blue dish rack filled with white plates. The background is a wall of white tiles.

Hygiene / Spültechnik

Seite 105 – 122

- Abfallentsorgung
- Armaturen
- Bürsten
- Händereinigung
- Handwaschbecken
- Reiniger
- Spülmaschinen

1 Tournus Handwaschbecken TS 2000N

- Edelstahl
- Wasserhahn mit Infrarotbetätigung
- Betrieb mit 2 Batterien Typ LR6, 9 Volt, Lebensdauer ca. 150 000 Impulse
- Rücklaufverhinderer
- Wassertemperatur einstellbar
- Wandbefestigung
- inkl. Handbürste
- einhängbarer Abfallbehälter aus Kunststoff sowie Siphon und Anschlussmaterial
- Maße Becken: 350 x 275 mm
- Tiefe: 100 mm

2 Tournus Handwaschbecken GA

- Wandbefestigung
- Aufkantung hinten
- Ø Becken: 275 mm
- Tiefe Becken: 115 mm
- Maße (B x T x H): 330 x 330 x 170 mm
- auch mit Seifenspender lieferbar
- optional: Rückwand aus Edelstahl

3 Tournus Handwaschbecken, fahrbar

- Kalthandwaschbecken Batteriebetrieb
- Komplettlösung für den Straßenverkauf und Partyservicebetriebe
 - batteriebetriebene Elektropumpe mit Fußbetätigung
 - integrierter Papierhandtuchspender
 - Seifenspender
 - abnehmbarer Mülleimer mit Klappdeckel und Rollen

Auch als Warm- und Kaltwasserfunktion erhältlich. Kalt-Warm Handwaschbecken 220 Volt Steckdosenanschluss

4 Bourgeat Handwaschbecken mit Mischbatterie

Bezeichnung	Maße: L x B x T
Becken ohne Rückwand (o. Abb.)	340 x 340 x 360 mm
Becken mit Rückwand	340 x 365 x 530 mm
Monoblock mit Rückwand und Seifenspender	430 x 375 x 580 mm
Mobile Version	483 x 422 x 1243 mm
Kaltwasser	
Warmwasser (empfehlenswert)	

5 Desinfektionsschränke

- mit Korb für 20 Messer
- mit Korb für 40 Messer
- mit Magnetstab für 10 Messer

Desinfektionsbad

- 20 l
- Maße: 530 x 325 x 200 mm



1 Tournus Handwaschbecken TS 2000N



2 Tournus Handwaschbecken GA



TOURNUS
EQUIPEMENT

3 Tournus Handwaschbecken, fahrbar

4 Bourgeat Handwaschbecken mit Mischbatterie



Art.-Nr. 5743580



Art.-Nr. 850800



Art.-Nr. 5743585
Art.-Nr. 5743590

5 Desinfektion

BOURGEAT



20 Messer ohne Schloss Art.-Nr. 5743960
40 Messer ohne Schloss Art.-Nr. 855640
60 Messer ohne Schloss Art.-Nr. 855605



Art.-Nr. 749215

1 Vorspülbrause EU-2DP12



1 Vorspülbrause EU-2DP12

- mit Standardbrausekopf für Einpunkt-Plattenanschluss
- Mischbatterie für Warm- und Kaltwasser
- mit Zwischenhahn
- Auslauf: 300 mm
- Höhe: 1169 mm
- Bohrung: Ø 28 mm

Schrade



2 Fischdurchleuchtungsgerät AG-36FDG

2 Fischdurchleuchtungsgerät AG-36FDG

- Nematoden-Beschau einfach und noch hygienischer
- Edelstahl, Deckel aus einem Stück gefertigt
 - Zeitrelais 1 – 6 Minuten
 - steckerfertig
 - Lichtleistung: 2 x 24 W / 230 V
 - Maße (B x T x H): 540 x 230 x 130 mm

3 Gewerbespülen mit Boden



3 Gewerbespülen mit Boden

- Edelstahl
- Oberplatte tiefgezogen
- Grundboden eingeschweißt
- inkl. ein Standrohrventil

Ausführung Becken rechts

- Maße: 1200 x 600 x 850 mm
- Beckengröße: 500 x 400 x 250 mm
- Art.-Nr. AG-22ST1261B-BR

- Maße: 1500 x 600 x 850 mm
- Beckengröße: 400 x 400 x 250 mm
- Art.-Nr. AG-22ST1562B-BR

Ausführung Becken links

- Maße: 1200 x 600 x 850 mm
- Beckengröße: 500 x 400 x 250 mm
- Art.-Nr. AG-22ST1261B-BL

- Maße: 1500 x 600 x 850 mm
- Beckengröße: 400 x 400 x 250 mm
- Art.-Nr. AG-22ST1562B-BL

4 Spülmaschinenkorb für Bestecke

Art.-Nr. 5055500



4 für Bestecke

- feinmaschig ohne Einteilung
- Universalkorb**
- ohne Einteilung
 - Art.-Nr. 5055501

- mit Fingern**
- für Teller und Tablett
 - Art.-Nr. 5055502

- Tablettkorb mit Fingern, mit einer offenen Seite**
- für breite Tablett
 - Art.-Nr. 5055503



5 Besteckkorb

Art.-Nr. 5055504

- 5 Besteckkorb**
- 8-fach
 - 425 x 205 x 105 mm

1 KNAUSS PowerReel

- Edelstahl
- Offene Bauweise
- Wand-, Decken- oder Bodenmontage
- Mit DVGW - zugelassenem RV
- Wasseranschluss 1/2" AG
- Aufrollstopper 1/2", Molkereidampfschlauch blau
- Betriebsdruck 10 bar
- Temperatur bis 90 °C
- Mit Power-Reinigungsbrause 1/2" blau und 1/2" Schlauch
- Maße: 500 x 450 x 190 mm

Länge **Art.-Nr.**
15,0 m PR.657.810.T150

Länge **Art.-Nr.**
6,0 m PR.657.810.T060
10,0 m PR.657.810.T100
20,0 m PR.657.810.T200
35,0 m PR.657.810.T350

KNAUSS



2 KNAUSS PowerJet Power-Reinigungs-Set 1/2"

Schlauchhalter Edelstahl

- Molkereidampfschlauch 1/2" blau
- Power-Reinigungsbrause 1/2" blau

Länge **Art.-Nr.**
10,0 m PR.681.810.T100
15,0 m PR.681.810.T150
20,0 m PR.681.810.T200

3 KNAUSS PowerJet Power-Reinigungs-Set 1/2"

bestehend aus:

- Molkereidampfschlauch 1/2" blau ohne Reinigungsbrause 1/2"

Länge **Art.-Nr.**
10,0 m PR.600.000.T100
15,0 m PR.600.000.T150
20,0 m PR.600.000.T200

mit Reinigungsbrause 1/2"

Länge **Art.-Nr.**
10,0 m PR.600.810.T100
15,0 m PR.600.810.T150
20,0 m PR.600.810.T200

4 KNAUSS profi Wandbatterie 3/4"

- Mit DVGW zugelassenem RV
- Fettkammeroberteil
- Pentachrom-Metallgriff

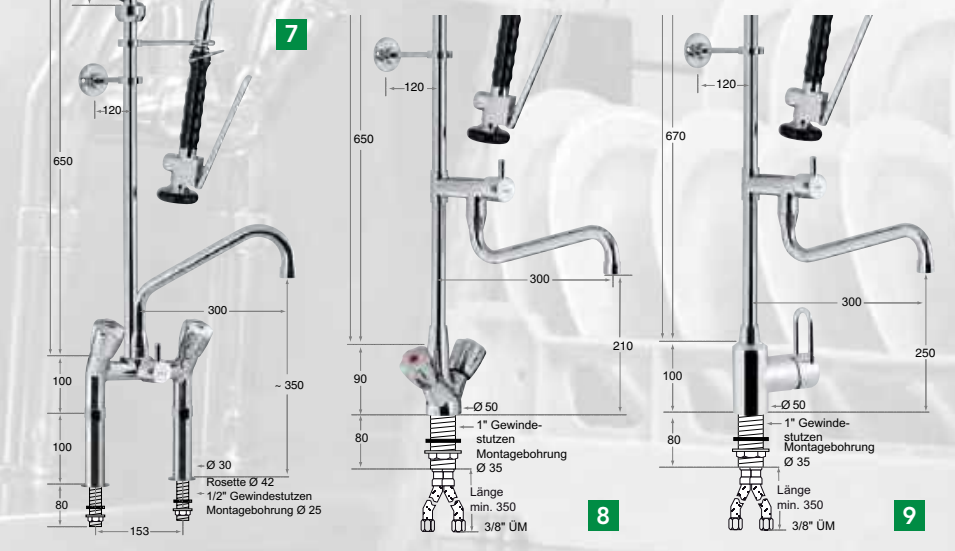
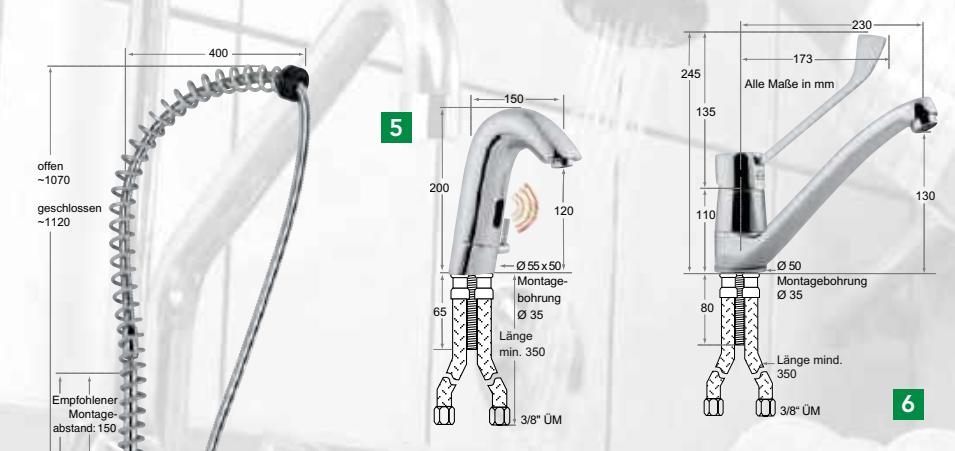
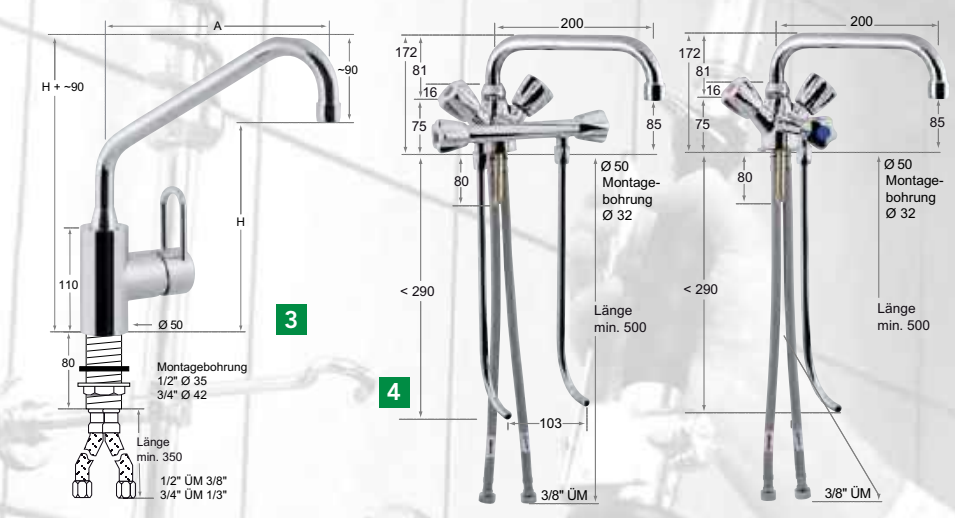
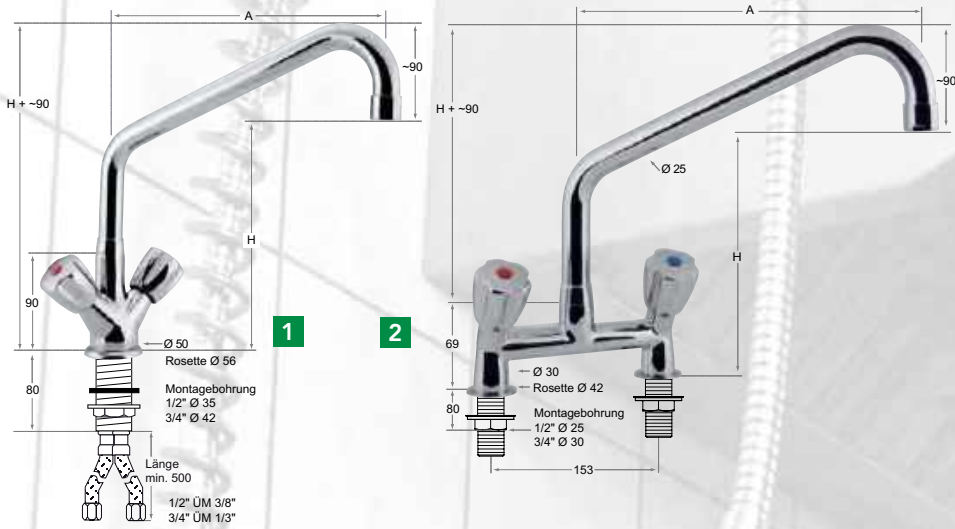
Zu-/Ablauf **Art.-Nr.**
1/2" x 3/4" PG.506.R01.2M5
3/4" x 3/4" PG.506.R02.3M5

5 KNAUSS profi Wandventil 3/4"

- Mit DVGW zugelassenem RV in den absperrbaren S-Anschlüssen
- AD 150 ± 34 mm
- Fettkammeroberteil
- Pentachrom-Metallgriffe

Zu-/Ablauf **Art.-Nr.**
1/2" x 3/4" PG.306.R01.1M5
3/4" x 3/4" PG.306.R02.3M5





1 KNAUSS profi Einlochbatterie

1/2" A 250 H 220 VS.125.221.1M5e
 3/4" A 300 H 250 PG.130.252.1M5
 für drucklose Speicher
 1/2" A 250 H 220 VS.125.221.1M5eY

2 KNAUSS profi Zweiloch-Standbatterie

1/2" A 250 H 220 PG.225.221.1M5
 3/4" A 300 H 230 PG.230.232.1M5

3 KNAUSS master Einlochbatterie

1/2" A 250 H 220 VV.125.221.HT2
 3/4" A 300 H 250 VV.130.252.HT2
 für drucklose Speicher
 1/2" A 250 H 220 VV.125.221.HT2.Y

4 KNAUSS gastro Spülthecken-Armaturen 1/2"

1/2" A 250 H 220 VV.125.221.HT2
 3/4" A 300 H 250 VV.130.252.HT2
 für drucklose Speicher
 1/2" A 250 H 220 VV.125.221.HT2.Y

5 KNAUSS ping Sensor-Einlochbatterie 1/2"

• Anschlussfertig für Wasser und Spannung
Batterie 9V
 1/2" A 150 H 120 EB.817.100.B
Netz 230V
 1/2" A 150 H 120 EB.817.100.N

6 KNAUSS lana Spültischbatterie 1/2"

1/2" A 230 H 130 VE.123.131.GXL
 Für drucklose Speicher
 1/2" A 230 H 130 VE.123.131.GXL.Y

7 KNAUSS gastro Geschirrspülbrausegarnitur mit Zweilochstandbatterie 1/2"

1/2" A 300 H 350 VG.230.35C.3M5.1

8 KNAUSS gastro Geschirrspülbrausegarnitur mit Einlochbatterie 1/2"

1/2" A 300 H 210 VG.130.21C.1M5e1

9 KNAUSS master Geschirrspülbrausegarnitur mit Hebelmischer 1/2"

1/2" A 300 H 250 VV.130.21C.HT2.1

1 Untertischspülmaschinen UC-Serie

Vier Maschinentypen in vier Größen – das bietet die neue Untertischgeneration von Winterhalter: Gläser-, Geschirr-, Bistro- und Besteckspülmaschinen jeweils in den Formaten S, M, L und XL. Serienausstattung: Eingebautes Reiniger- und Klarspülerdosiergerät, Selbstreinigungsprogramm, 1 Korbpaket nach Wahl

2 Gläserspülmaschine UC-S

- Maße (B x T x H): 460 x 637 x 725 mm
- Nachspülwasserbedarf je Spülgang: 2,4 l*
- Lichte Einfahrtiefe: 309 mm
- Theoretische Leistung: 22/32/48 Körbe/h
- Gesamtanschlusswert: 3,2/7,9 kW

3 Bistropülmaschine UC-M

- Maße (B x T x H): 600 x 637 x 725 mm
- Nachspülwasserbedarf je Spülgang: 2,4 l*
- Lichte Einfahrtiefe: 309 mm
- Theoretische Leistung: 40/32/28 Körbe/h
- Gesamtanschlusswert: 3,2/7,9 kW

4 Besteckspülmaschine UC-L

- Maße (B x T x H): 600 x 637 x 820 mm
- Nachspülwasserbedarf je Spülgang: 2,4 l*
- Lichte Einfahrtiefe: 404 mm
- Theoretische Leistung Spülprogramme: 11 Körbe/h
- Gesamtanschlusswert: 3,2/7,9 kW

5 Geschirrspülmaschine UC-XL

- Maße (B x T x H): 600 x 671 x 820 mm
- Nachspülwasserbedarf je Spülgang: 2,4 l*
- Lichte Einfahrtiefe: 404 mm
- Theoretische Leistung Spülprogramme: 40/28/24 Körbe/h
- Gesamtanschlusswert: 3,2/7,9 kW

6 Option Energy

- Spart bis zu 467 Euro pro Jahr
- Das Raumklima verbessert sich nachhaltig

* bei Idealbedingungen. Der Nachspülwasserverbrauch ist abhängig von den bauseitigen Gegebenheiten. Die Feinjustierung erfolgt bei der Inbetriebnahme.



1 Untertischspülmaschinen UC-Serie

2 Gläserspülmaschine UC-S

3 Bistropülmaschine UC-M

4 Besteckspülmaschine UC-L

5 Geschirrspülmaschine UC-XL

6 Option Energy



1 Korbdurchschubspülmaschinen GS 502 / GS 515



2 Serie GS 500 Energy/ Serie GS 500 Energy+



3 Topf-, Bleche-, Gerätespülmaschinen GS 640 / GS 650 / GS 660



4 Korbtransportspülmaschine MTR



5 Bandtransportspülmaschine MTF



6 Richtige Wasseraufbereitung



7 Reiniger und Klarspüler

1 Korbdurchschubspül- maschinen GS 502 / GS 515

- Maße (B x T x H)
GS 502: 635 x 749 x 1469 mm
GS 515: 735 x 749 x 1530 mm
- Nachspülwasserbedarf
je Spülgang: 2,4 l*
- Lichte Einfahrtshöhe:
GS 502: 420 mm; GS 515: 440 mm
- Theoretische Leistung
GS 502: 60/30/15 Körbe/h
GS 515: 70/30/15 Körbe/h

2 Serie GS 500 Energy/ Serie GS 500 Energy+

- Das Raumklima verbessert sich
nachhaltig
- Spart bis zu 7000 Euro in acht Jahren

3 Topf-, Bleche-, Gerätespülmaschinen

- Lichte Einfahrtshöhe:
GS 640: 670 mm;
GS 650: 830 mm;
GS 660: 830 mm
- Theoretische Leistung:
40/24/12 Körbe/h
- Alle Gerätespülmaschinen sind auch
als Energy-Varianten erhältlich.

4 Korbtransportspülmaschine MTR – neu

Jetzt noch sparsamer: Die Korbtransportspülmaschine ist auf den Spülbedarf von Hotels, Restaurants, Personalrestaurants und Pflegeeinrichtungen ausgerichtet.

5 Bandtransportspülmaschine MTF – neu

Jetzt noch sparsamer: In großen Mensen, Krankenhäusern, Kantinen und Pflegeeinrichtungen kommt die MTF mit Bandtransport zum Einsatz.

6 Richtige Wasseraufbereitung

- Das Verkalken der Spülmaschine
wird verhindert.
- Reinigerverbrauch wird reduziert.
- Unhygienisches und zeitaufwendiges
Nachpolieren wird überflüssig.

7 Reiniger und Klarspüler

Winterhalter Reiniger sind hochkonzentriert und optimal auf Spülgut und Maschine abgestimmt.

Ein glänzender Einstieg

1 Gläserspülautomat EcoStar 430 F

- Korbgrundausrüstung:
1 Gläserkorb mit Schrägboden
- Klarspüler-Dosiergerät
- Flüssigreiniger-Dosiergerät
- Anschluss-Set
- Rückwandverkleidung CrNi-Stahl
- Wasserverbrauch pro Korb: 2,2 l
- Tankinhalt: 11 l
- Einschubhöhe: 300 mm
- Korbmaß: 400 x 400 mm
- Programmlaufzeit: 120 Sek
- Stromanschluss WW:
3,6 kW / 230 V
- Maße (B x T x H):
460 x 550 x 700 mm

1 Gläserspülautomat EcoStar 430 F



2 Geschirr- und Gläser- spülautomat EcoStar 530 F

- Korbgrundausrüstung:
1 Universalkorb
- Klarspüler-Dosiergerät
- Flüssigreiniger-Dosiergerät
- Option: integrierter
Vorratsbehälter
- Rückwandverkleidung CrNi-Stahl
- Anschluss-Set
- Wasserverbrauch pro Korb: 3,0 l
- Tankinhalt: 20 l
- Einschubhöhe: 320 mm
- Korbmaß: 500 x 500 mm
- Programmlaufzeit:
WW 120/180 Sek
- Stromanschluss WW:
3,6 kW / 230 V oder 5,1 kW / 400 V
- Maße (B x T x H):
600 x 600 x 820 mm

2 Geschirr- und Gläser- spülautomat EcoStar 530 F



3 Geschirrspülautomat EcoStar 545 D

- Korbgrundausrüstung:
1 Universalkorb / 1 Kleinteilekorb
- Klarspüler-Dosiergerät
- Flüssigreiniger-Dosiergerät
- Anschluss-Set
- Wasserverbrauch pro Korb: 3,0 l
- Tankinhalt: 22 l
- Einschubhöhe: 440 l
- Korbmaß: 500 x 500 mm
- Programmlaufzeit:
90 / 120 / 240 Sek
- Stromanschluss WW:
9,6 kW / 400 V
- Maße (B x T x H):
635 x 750 x 1450 (2050 mm)

3 Geschirrspülautomat EcoStar 545 D

ohne Zu- und Ablauftisch



Spültechnik mit durchschiebendem Erfolg

1 Geschirrspülautomat DV 80.2

- alternativ DV 120.2 mit 3 unterschiedlichen Druckstufen
- Klarspüler-Dosiergerät
- Flüssigreiniger-Dosiergerät
- Anschluss-Set
- Laugenfiltersystem Aktiv Plus
- Drucksteigerungspumpe
- Laugenpumpe
- Wasserverbrauch pro Korb: 2,6 l
- Tankinhalt: 22 l
- Einschubhöhe: 440 mm
- Korbmaß: 500 x 500 mm
- Programmlaufzeit: 60 / 90 / 210 Sek
- Stromanschluss WW: 9,7 kW / 400 V oder 10,4 kW / 400 V
- Maße (B x T x H): 635 x 750 x 1470 (2050 mm)
- AirConcept - Abluftwärmerückgewinnung

Multitalent für Profis

2 Geschirr- und Gläser-spülautomat FV 40.2

- Klarspüler-Dosiergerät / Flüssigreiniger-Dosiergerät ADT
- integrierte Vorratsbehälter
- Anschluss-Set
- Laugenfiltersystem Aktiv Plus
- Drucksteigerungspumpe
- Laugenpumpe
- Wasserverbrauch pro Korb: 2,6 l
- Tankinhalt: 11,0 l
- Einschubhöhe: 420 mm
- Einschubbreite / -tiefe: 540 / 535 mm
- Korbmaß: 500 x 500 mm
- Programmlaufzeit: 160 / 240 / 360 oder 90 / 120 / 240 Sek
- Stromanschluss WW: 3,7 kW / 230 V oder 6,5 kW / 400 V
- Maße (B x T x H): 600 x 600 x 820 mm

Nie mehr Gläser und Besteck polieren

3 Gläser-spülautomat FV 40.2 G

- Klarspüler-Dosiergerät / Flüssigreiniger-Dosiergerät ADT
- integrierte Vorratsbehälter
- Anschluss-Set
- Laugenfiltersystem Aktiv Plus
- Drucksteigerungspumpe
- Laugenpumpe
- Wasserwechselprogramm
- Wasserverbrauch pro Korb: 2,6 l
- Tankinhalt: 11,0 l
- Einschubhöhe: 315 mm
- Korbmaß: 500 x 500 mm
- Programmlaufzeit: WW 90 / 120 / 240 Sek
- Stromanschluss WW: 3,7 kW / 230 V oder 6,5 kW / 400 V
- Maße (B x T x H): 600 x 600 x 700 mm

1 Geschirrspülautomat DV 80.2

ohne Zu- und Ablaufsch



2 Geschirr- und Gläser-spülautomat FV 40.2



3 Gläser-spülautomat FV 40.2 G

Optional: Umkehr-Osmose-Modul „Gio“ mit einem Reinheitsgrad der Entsalzung von ca. 98 % bietet dieses Umkehr-Osmose-Modul optimale Leistung auf kleinstem Raum. Glänzende Spülergebnisse (fleckfrei) jahrelang, Patronenwechsel entfällt! Nutzung des GIO-Modul in 3 unterschiedlichen Varianten möglich: An der Rückwand, unter oder ganz separat vom Automaten. Separat beige stellt, Maße (B x T x H): 600 x 600 x 140 mm.

Bei Integration in den Automaten verändert sich die Gesamthöhe bzw. Gesamttiefe!



1 Gläserspülmaschine PROFI GX

- kühle Gläser direkt aus der Maschine
- bis zu 35 % weniger Reiniger
- dank intelligenter Waschlaugenkontrolle nur 2,0 l Frischwasser pro Spülgang
- Leistung/Std.: bis 60 Körbe
- Programmdauer in sec.: 60 / 90 / 120
- Einschubhöhe: 42,5 cm
- Maße (B x T x H): 60 x 60 x 82 cm
- Anschluss: 7,8 / 3,5 kW (bei 230 V)

2 Geschirrspülmaschine PROFI FXS-10A

- mit Doppelkorb-System: Gleichzeitig können zwei Körbe gespült werden
- optional mit HYDROLINE RO-I: Integrierter Osmose im Schubladenformat
- mit integrierter Wasserenthärtung
- Leistung/Std.: bis 40 Körbe
- Programmdauer in sec.: 90 / 180 / 360
- Einschubhöhe: 42,5 cm
- Maße (B x T x H): 60 x 60 x 82 cm
- Anschluss: 7,6 kW / 400 V

3 Haubenspülmaschine PROFI AMXS-16

- nur 2,5 l Wasserverbrauch, nur 7 kW Anschlusswert
- allseitig geschlossene Haube = kein Dampfaustritt + Hygiene und spart bis zu 820 € im Jahr
- autom. Vorwaschprogramm, bis zu 30% weniger Reinigerkosten
- Leistung/Std.: bis 60 Körbe
- Programmdauer in sec.: 60 / 90 / 360
- Einschubhöhe: 44 cm
- Maße (B x T x H): 63,5 x 63,5 x 151 cm
- Anschluss: 7 kW*

*Mit Abwasserwärmerückgewinnung

4 Geschirrspülmaschine ecomax by HOBART 402

- Leistung/Std.: bis 40 Körbe
- Programmdauer in sec.: 90 / 120
- Einschubhöhe: 30,1 cm
- Maße (B x T x H): 43,5 x 53 x 70 cm
- Anschluss: 5,9 / 2,2 kW (bei 230 V)

5 Geschirrspülmaschine ecomax by HOBART 502

- Leistung/Std.: bis 60 Körbe
- Programmdauer in sec.: 60 / 180
- Einschubhöhe: 35,6 cm
- Maße (B x T x H): 57,5 x 60 x 83,5 cm
- Anschluss: 6 / 2,3 kW (bei 230 V)

6 Haubenspülmaschine ecomax by HOBART 602

- Leistung/Std.: bis 48 Körbe
- Programmdauer in sec.: 75 / 150
- Einschubhöhe: 44 cm
- Maße (B x T x H): 63,5 x 63,5 x 148 cm
- Anschluss: 6,6 kW

1 Gläserspülmaschine PROFI GX



2 Geschirrspülmaschine PROFI FXS-10A

3 Haubenspülmaschine PROFI AMXS-16



4 Geschirrspülmaschine ecomax by HOBART 402

ecomaxTM
by **HOBART**

5 Geschirrspülmaschine ecomax by HOBART 502



6 Haubenspülmaschine ecomax by HOBART 602

1 Professionell Allzwecktuch

- 38 x 40 cm
- waschbar bis 95 °C
- Beutel = 10 Stück

Farbe	Art.-Nr.
gelb	1182715
blau	1182710
rosa	1182713

2 Schwammtuch

- 18 x 20 cm
- 3-farbig sortiert gelb / blau / orange
- Beutel = 10 Stück
- Art.-Nr. 1182701

3 Universal- / Fenstertuch

- 35 x 40 cm, glatt
- waschbar bis 95 °C
- Art.-Nr. 1182735

4 Vlies-Bodentuch

- 50 x 60 cm
- waschbar bis 95 °C
- Beutel = 10 Stück
- Art.-Nr. 1182730

5 Mikrofaser Tuch blau

- 40 x 40 cm
- hohe Wasseraufnahmekapazität
- waschbar bis 95 °C
- Beutel = 10 Stück

6 Grubentücher

- 50 x 100 cm
- 100 % Baumwolle, blau kariert
- Set = 10 Stück

7 Powerschwamm „Scotch-Brite“

- 150 x 70 mm
- blau / blau
- kratzfrei, für empfindliche Oberflächen
- Beutel = 10 Stück

8 Reinigungsschwamm

- 150 x 90 x 43 mm, mit Griffleiste
- Beutel = 10 Stück

9 Topfreiniger „Scotch-Brite XXL“

- 160 x 91 x 151 mm
- extra stark
- Päckchen = 4 Stück

10 Spiralschwamm

- Edelstahl, 50 g
- Karton = 40 Stück

11 Ako Pads Maxi

- Riesenputzkissen
- Packung = 6 Stück

12 „Scotch-Brick“ Grillreiniger Pad

- mit Handblock
- Karton = 12 Stück

1-4 Deliclean Reinigungstücher

5 Mikrofaser Tuch blau

Art.-Nr. 1182531

6 Grubentücher

Art.-Nr. 1182605

7 Powerschwamm „Scotch-Brite“

Art.-Nr. 1182521

8 Deliclean Reinigungsschwamm

Art.-Nr. 1182559

9 Topfreiniger „Scotch-Brite XXL“

Art.-Nr. 1182519

10 Deliclean Spiralschwamm

Art.-Nr. 1183105

11 Ako Pads Maxi

Art.-Nr. 1183029

12 „Scotch-Brick“ Grillreiniger Pad

Art.-Nr. 1182517

Handwasch- und Ausgußkombination

- Edelstahl 18/10, mit Fußgestell
- abnehmbarer Kunststoffrost auf Ausgußbecken
- Becken mit Blende
- Beckengröße (B x T x H): 370 x 340 x 150 mm
- Außenmaße (B x T x H): 500 x 700 x 850/560 mm

1 HAU P 5 x 7

- Einhebel-Mischbatterie 1/2", HD, Chrom
- nicht abnehmbare Blende

2 HAU PS 5 x 7

- Einhebel-Mischbatterie 1/2", HD, Chrom
- Sensorgesteuerte Mischbatterie 1/2" 230 V
- abnehmbare Blende

3 Tork Premium Reinigungstücher 530

- Robust, voluminös und reißfest
- Lösungsmittelbeständig
- Schützt die Hände vor Hitze, sowie vor Verletzung durch Metallspäne
- Hitzebeständig und ISEGA-zertifiziert: für den kurzzeitigen Kontakt mit Lebensmitteln geeignet

4 Tork Performance Einzeltuchspender

- Durch die Einzeltuchentnahme geringerer Verbrauch und weniger Abfall
- schlagfester Kunststoff weiß / türkis
 - Wandmontage mit Halterung
 - Jederzeit nachfüllbar: hohe Flexibilität
 - Hygienische Einzeltuchentnahme
 - Füllstandskontrolle durch halbtransparentes Gehäuse
 - Abschließbar oder Öffnung per Knopfdruck
 - Maße: 427 x 394 x 206 mm

Tret-Abfallbehälter „Step-On“, weiß

- strapazierfähige Kunststoffkonstruktion
- robustes geräuscharmes Pedal

5 87 l, mit Stabilisierungsrolle

- Maße (B x T x H): 502 x 410 x 826 mm

6 68,1 l

- Maße (B x T x H): 502 x 410 x 673 mm

o. Abb.: Abfalleimerbeutel grau 120 l

- Maße (L x B x H): 405 x 355 x 980 mm
- Art-Nr. 0542191

7 30,3 l

- Maße (B x T x H): 413 x 400 x 435 mm

o. Abb.: Abfalleimerbeutel transparent 80 l

- Maße (L x B x H): 355 x 305 x 760 mm
- Art-Nr. 0542167

BLANCO
PROFESSIONAL



1 HAU P 5 x 7
Art.-Nr. 5743604

2 HAU PS 5 x 7
Art.-Nr. 5743638

3 Tork Premium Reinigungstücher 530
Art.-Nr. 530178



TORK

4 Tork Performance Einzeltuchspender
Art.-Nr. 654000



5 Tret-Abfallbehälter „Step-On“, weiß, 87 l
Art.-Nr. 1433390

6 Tret-Abfallbehälter „Step-On“, weiß, 68,1 l
Art.-Nr. 1433376

7 Tret-Abfallbehälter „Step-On“, weiß, 30,3 l
Art.-Nr. 1433374



1 Wasserabzieher für Arbeitsflächen

Art.-Nr. 1214712

2 Waschbürste

Art.-Nr. 1211370

4 Alustiel

Art.-Nr. 1213366

3 Hygiene Eimer

Art.-Nr. 1230198

5 Alustiel

Art.-Nr. 1213365

6 High-Low-Bürste

Art.-Nr. 1213235

7 Wasserschieber

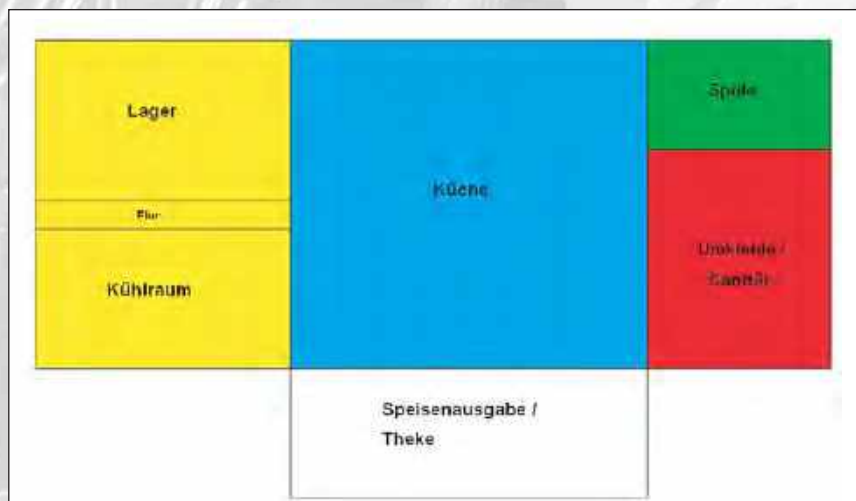
Art.-Nr. 1230149

8 Vikan Dagema Starter Set weiß

Art.-Nr. 1210001

Vikan hygiene system®

Vikan hygiene system® voll farbkodiert in 5 und teilweise 6 Farben.



1 Wasserabzieher für Arbeitsflächen

- einglasfaserverstärktes PP und Gummi
- hitzebeständig bis 121 °C
- 270 mm

2 Waschbürste

- Polyesterborsten, hart, weiß
- hitzebeständig bis 121 °C
- 185 x 65 x 53 mm

3 Hygiene Eimer

- PP, mit Edelstahlhenkel
- Messskala bis 12 l
- Ausgussgriff
- temperaturbeständig von - 20 bis + 100 °C

4 Alustiel

- ergonomischer Alustiel 1500 mm

5 Alu-Stiel

- ergonomischer Alustiel 1300 mm

6 High-Low-Bürste

- mit schräggestellten weißen Borsten
- 245 x 145 x 110 mm

7 Wasserschieber

- PP verstärkt
- mit schwarzem Naturgummi
- 500 mm

8 Vikan Dagema Starter Set weiß

- bestehend aus:
- 1 x Wandaufhängung
 - 1 x Schrubber
 - 1 x Besen
 - 1 x Wasserschieber
 - 3 x Alu Stiel
 - 1 x Stielbürste kurz
 - 1 x Waschbürste

Fragen Sie nach farbcodierten Artikeln!

Vikan Farbkodierung

Das Vikan Farbkodierungskonzept beinhaltet für Sie weitere und einzigartige Vorteile:

- Keine Kreuzkontamination durch Reinigungsgeräte – Sicherheit
- Kostenlose Erstellung farbiger Betriebspläne (Vikan AD- Team)
- Kostenlose Erstellung von Artikellisten der einzelnen Farbzonen (Vikan AD-Team)
- Optimale Dokumentation für die Eigenkontrolle (HACCP und IFS)
- Kurze Wege und feste Anlaufpunkte – weitere Zeitersparnisse
- Einfache Kommunikation an die Mitarbeiter

1 Rohrbürste

Edelstahldraht, Polyester PBT transparent, Ø 0,50 mm hart, 500 x Ø 20 mm

2 Rohrbürste

Edelstahldraht, Polyester PBT transparent, Ø 0,50 mm mittel, 500 x Ø 40 mm

3 Rohrbürste

Edelstahldraht, Polyester PBT transparent, Ø 0,50 mm mittel, 500 x Ø 60 mm

4 Tellerabstreifer

PP, zum Entfernen von Speiseresten von Geschirr und Ausguss, 160 x 180 mm

5 Kehrgarnitur

Handbesen mit Polyester PBT hart und weich geschlitzt, Ø 0,50/0,25 mm, kurze harte Borsten für groben Schmutz, längere weichere Borsten für feinen Staub, 350 x 222 x 45/50 mm

6 Kehrgarnitur „futura“

mit langem Stahlstiel, Polymex schwarz, Ø 0,35–0,70 mm hart, Steckverbindung von Schaufel und Besen, Schaufel mit Klappdeckel, Schaufelbreite 250 mm, Höhe 1000 mm, Stiele nicht montiert, schwarz

7 Duo-Besen

Polyester PBT hart und weich geschlitzt, Ø 0,50/0,25 mm, kurze harte Borsten für groben Schmutz, längere weichere Borsten für feinen Staub, 400 x 60 x 45/50 mm

8 Großraumbesen

Polyester PBT blau geschlitzt, Ø 0,25 mm weich, 400 x 60 x 50 mm

9 Großraumbesen

Polyester PBT transparent, Ø 1,0 mm hart, 400 x 60 x 65 mm

10 Waschbürste rund

mit Bart, Polyester PBT transparent, Ø 0,60 mm hart, 225 x 72 x 28/36 mm

11 Stielbürste

mit kurzem Griff, Polyester PBT transparent, Ø 0,50 mm hart, 260 x 72 x 35 mm

12 Stielbürste

mit langem Griff, Polyester PBT transparent, Ø 0,50 mm hart, 400 x 48 x 35 mm

1 Rohrbürste

Art.-Nr. 1214451

2 Rohrbürste

Art.-Nr. 1214469

3 Rohrbürste

Art.-Nr. 1214444

4 Tellerabstreifer

Art.-Nr. 8927

5 Kehrgarnitur

Art.-Nr. 8896

6 Kehrgarnitur „futura“

Art.-Nr. 19920

7 Duo-Besen

Art.-Nr. 8883

8 Großraumbesen

Art.-Nr. 88822

9 Großraumbesen

Art.-Nr. 1214949

10 Waschbürste rund

Art.-Nr. 1214832

11 Stielbürste

Art.-Nr. 1214782

12 Stielbürste

Art.-Nr. 1214998

1 Fiberglasstiel

Art.-Nr. 1214519

3 Wischer

Art.-Nr. 1214840

2 Alustiel

Art.-Nr. 1214493

4 Großraumwischer

Art.-Nr. 1214972

5 Wasserschieber

Art.-Nr. 87880

6 Wasserschieber

Art.-Nr. 87900

7 Wasserschieber

Art.-Nr. 87800

8 Alustiel

Art.-Nr. 1214529

9 Klapphalter

Art.-Nr. 1214531

10 Wischbezug Fransenmopp

Art.-Nr. 1215725

11 Wischbezug Microfaser

Art.-Nr. 1215730

12 Wischbezug Super-Abrasivmopp

Art.-Nr. 1215735

1 Fiberglasstiel

1450 mm, weiße Kappe und Überwurfmutter, Außen-Ø 25 mm, Wandstärke 1,5 mm, nicht kälteleitend

2 Alustiel

1450 mm, Alurohr eloxiert, weiße Kappe und Überwurfmutter, Außen-Ø 25 mm, Wandstärke 1,5 mm

3 Wischer

Polyester PBT transparent, Ø 0,50 mm hart, 300 x 70 x 30 mm

4 Großraumwischer

Polyester PBT transparent, Ø 0,50 mm hart, 400 x 60 x 26 mm

5 Wasserschieber

mit angespritzter Lippe, mit 2 Kanten als Kratzer und Wasserabweiser, Körper und Gewinde PP glasfaserverstärkt, Lippe TPE, 560 x 43 x 22 mm

6 Wasserschieber

Lebensmittel-Gummi zweilippig weiß, Körper und Gewinde PP glasfaserverstärkt, 420 x 35 x 25 mm

7 Wasserschieber

Lebensmittel-Gummi zweilippig weiß, Körper und Gewinde PP glasfaserverstärkt, 620 x 35 x 25 mm

8 Alustiel

1450 mm, Alurohr eloxiert, rote Kappe, Außen-Ø 22 mm, Wandstärke 1,5 mm, ohne Gewinde, mit Loch, passend für alle anderen gängigen Wischsysteme

9 Klapphalter

Kunststoff rot, mit Magnetverschluss und Doppelgelenk, 500 x 130 mm

10 Wischbezug Fransenmopp

100 % Baumwolle, innen Schlingen, außen Fransen, Arbeitsbreite 500 mm, bis 60 °C waschbar

11 Wischbezug Microfaser

100 % Microfaser, weiß, Arbeitsbreite 500 mm, für glatte Oberflächen, bis 95 °C waschbar

12 Wischbezug Super-Abrasivmopp

75 % Microfaser / 25 % Polyamid, weiß/grau, Arbeitsbreite 500 mm, für hartnäckige Verschmutzungen und stark strukturierte Flächen, bis 95 °C waschbar

Auszug aus unserem Sortiment:
für Haut und Hände

1 + 2 Handwaschlotion
alkali- und seifenfrei

3 + 4 HD-Seife 2 in 1
Dekontaminationsseife

5 Hautschutzlotion

Reinigungsmittel

6 Spülmittel-Konzentrat P1
• 10 kg Kanister

7 Dagerol P30
• Neutraler Allzweckreiniger
• 10 kg Eimer

**8 Grill- und Backofen-
reiniger P17**
• 5 Liter oder 12 kg Kanister

9 Universalreiniger P7
• mit Glanzalkohol
• reinigt hygienisch und streifenfrei
alle Oberflächen, auch Fußböden!
• 10 kg Kanister

Geschirrspülmaschinenreiniger

10 GSM-CL P60, flüssig
• für normale Wasserhärte
• 12,5 oder 25 kg Kanister

11 GSM-CL P65, flüssig
• für hohe Wasserhärte
• 12,5 kg oder 25 kg Kanister

12 Gläser-Reiniger P621
• flüssig, mild-alkalisch
• 12,5 kg oder 25 kg Kanister

13 Klarspüler P68
• für optimalen Glanz
• 10 kg Kanister



Hygienepläne
Mitarbeiterschulung
Reinigungstechnik

Handwaschlotion



1 950 ml Rundflasche
Art.-Nr. 1120101

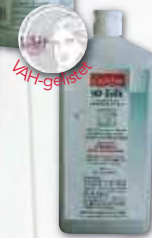


2 1 Liter Rechteckflasche
Art.-Nr. 1120103

HD-Seife 2 in 1



3 950 ml Rundflasche
Art.-Nr. 1120125



4 1 Liter Rechteckflasche
Art.-Nr. 1120127

Handwaschlotion und HD-Seife sind pH-hautneutral, parfüm- und farbstofffrei

Hautschutzlotion



5 500 ml Rechteckflasche
Art.-Nr. 1122005



6 Spülmittel-
Konzentrat P1



7 Dagerol P30



8 Grill- und
Backofen-
reiniger P17



9 Universal-
reiniger P7



10 GSM-CL P60
mit Aktivchlor
auch chlorfrei
erhältlich



11 GSM-CL P65
mit Aktivchlor
auch chlorfrei
erhältlich



12 Gläser-
Reiniger P621



13 Klarspüler
P68

Weitere Produkte zu beziehen über Ihren Dagma Fachgroßhändler.
Desinfektionsmittel sicher verwenden. Vor Gebrauch stets Kennzeichnung und Produktinformation lesen.



1 Einweghandschuh Nitril

1 Einweghandschuh Nitril

- puderfrei
- Karton: 10 Spenderboxen à 100 St
- AQL 1,5

Farbe	Größe	Art.-Nr.	Spenderbox
weiß	S	1083375	grün
weiß	M	1083376	weiß
weiß	L	1083377	rot
weiß	XL	1083378	blau
blau	S	1083379	grün
blau	M	1083380	weiß
blau	L	1083381	rot
blau	XL	1083382	blau
schwarz	S	1083383	grün
schwarz	M	1083384	weiß
schwarz	L	1083385	rot
schwarz	XL	1083386	blau



2 Toilettenpapier, weiß

2 Toilettenpapier, weiß

- Rolle=250 Blatt
- 100 % Zellstoff
- geprägt
- perforiert ca.10x11 cm

2-lagig

- Beutel = 8 Pakete à 8 Rollen
- Art.-Nr. 0467259

3-lagig

- Beutel = 9 Pakete à 8 Rollen
- Art.-Nr. 0467311

3 Papierhandtuch, ohne Kern

3 Papierhandtuch, ohne Kern



- weiß
- aus Zellstoff
- 1-lagig
- perforiert: ca. L 30 cm x H 20 cm
- ohne Prägung

265 m

- Beutel = 6 Rollen
- Art.-Nr. 0467719

120 m

- Beutel = 12 Rollen
- Art.-Nr. 0467737

4 Küchenrollen, weiß

4 Küchenrollen, weiß



- 100 % Zellstoff
- Paket = 4 Ro.
- Blattmaße: 22 x 25,6 cm
- Strukturprägung
- Beutel = 12 Pakete à 4 Ro. = 48 Ro.

2-lagig

- 64 Blatt
- Art.-Nr. 0467905

3-lagig

- 50 Blatt
- Art.-Nr. 0467907

5 Papierhandtuch, mit Kern

5 Papierhandtuch, mit Kern



- weiß
- aus Zellstoff
- 1-lagig
- Ø Spiralhülse: ca. 6 cm

280 m, perforiert

- ca. 20,2 x 38 cm, mit Prägung
- Ø Rolle: ca. 18 cm
- Art.-Nr. 0468011

120 m, unperforiert

- Breite ca. 20,2 cm, ohne Prägung
- Ø Rolle: ca. 13 cm
- Art.-Nr. 0468021

1 Unbeheizter Hochdruckreiniger HD 7/10 CX Food

- Fördermenge 250 – 700 l/h
- Arbeitsdruck 30 – 100 bar
- Zulauftemperatur (max.) 80 °C
- Stromanschluss: 4,5 kW / 400 V
- Maße (L x B x H):
375 x 360 x 935 mm

2 Scheuersaugmaschine BR 30/4 C

- optimale Absaugung, Fußboden sofort trocken
- Frisch- und Schmutzwassertank einzeln entnehmbar
- Arbeitsbreite: 300 mm
- Bürstenanpressdruck: 100 g/cm²
- Bürstendrehzahl: 1450 U/min
- Inhalt Frisch-/Schmutzwasser: 4/4 l
- Flächenleistung: max. 200 m²/h
- Stromanschluss: 700 W / 230 V
- Maße (L x B x H):
390 x 335 x 1180 mm

3 Teppichbürstsauger CV 30/1

- Bürste kann der Florhöhe des Teppichs angepasst werden
- Arbeitsbreite: 300 mm
- Behältervolumen: 5,5 l
- Kabellänge: 12 m
- Stromanschluss: 1,15 kW / 230 V
- Maße (L x B x H):
320 x 310 x 1120 mm

4 Staubsauger T 10/1

- waschbarer Permanent-Hauptfilter, Betrieb mit und ohne Filtertüte
- Behälterinhalt: 10 l
- Kabellänge: 10 m
- Stromanschluss: 1,25 kW / 230 V
- Maße (L x B x H):
355 x 310 x 385 mm

5 Waschsauger Puzzi 200

- Arbeitsbreite Bodendüse: 230 mm
- Flächenleistung: max. 30 – 45 m²/h
- Frisch-/Schmutzwassertank: 10 / 9 l
- Stromanschluss Turbine: 1,25 kW / 230 V
- Stromanschluss Sprühpumpe: 2 x 40 W / 230 V
- Maße (L x B x H):
665 x 320 x 435 mm

6 Kehrmaschine KM 70/15 C

- Arbeitsbreite mit Seitenbesen: 700 mm
- Arbeitsbreite ohne Seitenbesen: 480 mm
- max. Flächenleistung (bei 4 km/h): 2800 m²/h
- Behältervolumen: 42 l brutto
- Maße (L x B x H):
1300 x 810 x 1040 mm

1 Unbeheizter Hochdruckreiniger HD 7/10 CX Food

Art-Nr.: 1.151-619



2 Scheuersaugmaschine BR 30/4 C

Art-Nr.: 1.783-220



3 Teppichbürstsauger CV 30/1

Art-Nr.: 1.023-116



4 Staubsauger T 10/1

Art-Nr.: 1.527-150



5 Waschsauger Puzzi 200

Art-Nr.: 1.193-100



6 Kehrmaschine KM 70/15 C

Art-Nr.: 1.517-151

